

محتويات الدرس:

- شرح مفصل للمادة ومحتوياتها والمراجع وكذا طريقة التقييم وتقديم عام لنظام lmd
- المفاهيم أساسية في علم الإحصاء ونتطرق فيها الى:
 - مقدمة في علم الإحصاء، مفهومه ولماذا ندرسه وتطبيقاته
 - البيانات الإحصائية وانواعها ومصادرها وطرق الحصول عليها.
 - الوحدة الإحصائية، المجتمع الاحصائي، المتغيرات الإحصائية، أنواعها
 - العينات وانواعها
 - تمارين وتطبيقات مع الحل
- مدة الدرس: أسبوعان (6 ساعات)

من المفاهيم الشائعة بين الناس عن الاحصاء، انه ماهو إلا أرقام وبيانات رقمية فقط، كأعداد السكان، وأعداد المواليد، وأعداد الوفيات، وأعداد المزارعين، وأعداد المزارع، وخلافه، ومن ثم ارتبط مفهوم العامة عن الإحصاء بأنه عد أو حصر الأشياء والتعبير عنها بأرقام، ويبقى هذا المفهوم المحدود لعلم الإحصاء قاصرا عن تفسير الظواهر الاحصائية، حيث أن الإحصاء كعلم هو الذي يهتم بطرق جمع البيانات، تبويبها وتلخيصها بشكل يمكن الاستفادة منها في وصف البيانات وتحليلها للوصول تعطينا القدرة على التنبؤ واتخاذ قرارات سليمة في ظل ظروف عدم التأكد، وهو ما أدى بالتالي إلى البحث في تطوير الأساليب الإحصائية، وابتكار العديد من المبادئ والمناهج الاحصائية الجديدة، فقد تم استحداث العديد من البرامج الاحصائية التي تمكننا من اجراء العمليات المعقدة على كم هائل من البيانات في وقت قصير جدا.

1- علم الإحصاء وقياسه:

لقد استخدم الإنسان منذ القدم الإحصاء في تنظيم بعض الجوانب الحياتية، حيث تثبت الحفريات الى استخدام الإنسان للعد والجرد منذ بدء الحضارة، وهذا يدل على المكانة المركزية

للإحصاء بين فروع المعرفة الإنسانية¹ وقد كان مفهوم الإحصاء آنذاك موازيا لمفهوم العد، إذ اقتصر استخدامه على توظيف بعض الأساليب الإحصائية البدائية من أجل خدمة بعض الأغراض.. وتشير الشواهد أن قدماء الفراعنة المصريين والإغريق اليونانيون استخدموا بعض مبادئ الإحصاء مثل عد أو إحصاء الموارد المتاحة، وحصر عدد الجنود، وعدد السكان من أجل تنظيم الميزانية وترتيب الخطط أوقات الحرب والسلم، وبذلك فقد اقتصر استخدام الإحصاء لخدمة أغراض الدولة، فالإحصاء كلمة مشتقة من اللفظ اللاتيني "ستاتوس" أو "ستاتو" الذي يستعمل بمعنى الدولة كما يستعمل أيضا ليشير للمعلومات المتصلة بنظام الدولة ومؤسساتها وأجهزتها المختلفة وأحوالها. ولذلك أطلق على الإحصاء اسم "ستاتستك" "statistic" ليدل على مجموعة المعلومات الخاصة بالدولة في وقت من الأوقات، أما المفهوم الحديث له برز بوصفه علما اجتماعيا في الثلاثينيات وهو يستخدم في الرياضيات والاحتمالات مما جعله يشمل تطبيقات متعددة في العلوم كالطب والاقتصاد والتربية وعلم النفس، أما الفائدة الكبرى له فإنه يستخدم في التخطيط، ولا يستغرب أحدا إذا عرف أن الإحصاء هو السلاح الأول الذي تستخدمه الدول المتقدمة والعقل الحاسب هو ثمرة البحث الإحصائي.

أما الإحصائيات فهي البيانات العددية المتعلقة بموضوع ما والمنظمة (في جداول أو رسوم بيانية) حول نشاط أو قطاع معين في الدولة.²

1-1 : مفهوم الإحصاء:

- الإحصاء هو علم جمع وترتيب معلومات خاصة بظاهرة معينة وقياس الوقائع كأساس للاستقراء.³
- يقصد بعلم الإحصاء الطريقة الإحصائية التي تمكن من: جمع الحقائق عن الظواهر المختلفة في شكل قياسي، تسجيل بيانات تلك الحقائق في جداول تلخيصية، عرض بيانات تلك الجداول بيانيا وتحليلها بهدف معرفة اتجاهات هذه الظواهر والعلاقات فيما بينها.⁴

¹ بوعبد الله صالح، الميسر في الاحتمالات والاحصاء، جامعة المسيلة، دون سنة نشر، ص 03.

² ساعد بن فرحات، عبد الحميد قطوش، الإحصاء 1، مدعمة تمارين وامتحانات محلولة، السنة الجامعية 2013-2014، ص 6.

³ جلاطو جيلالي، "الإحصاء مع تمارين ومسائل محلولة"، ديوان المطبوعات الجامعية، الطبعة الثامنة، الجزائر، 2010، ص 03.

⁴ مصطفى الخواجة، "مقدمة في الإحصاء"، الدار الجامعية الإسكندرية، 2002، ص 03.

علم الإحصاء هو فرع من فروع الرياضيات يشمل النظريات والطرق الموجهة نحو جمع البيانات ووصفها والاستقراء وصنع القرارات¹.

وعليه يمكننا القول أن الإحصاء هو العلم الذي يبحث في طرق جمع البيانات الخاصة بمختلف الظواهر وغيرها وتحليلها للوصول إلى نتائج تساعدنا في عملية اتخاذ القرارات المناسبة، وبالتالي هو أسلوب منطقي منتظم موحد يعالج الموضوعات والخصائص التي يمكن أن يعبر عنها بصورة رقمية. فهو بذلك علم اتخاذ القرارات في جميع نواحي الحياة، وذلك من خلال جمع ودراسة وتحليل البيانات المتوفرة واستخلاص النتائج عن الظواهر المدروسة.

2-1 : أهمية علم الاحصاء ووظائفه.

يساعد علم الاحصاء في:

- التقدير الفعلي لحجم المشكلة المراد دراستها.
- جمع البيانات أو المعطيات أو المعلومات على الظاهرة المقتبسة.
- القيام بعملية المعاينة على اختلاف صورها وأشكالها وتكراراتها وفئاتها والمتغيرات التي تحويها الظاهرة.
- تحليل الظاهرة واستقراؤها والقيام بعملية الاستنتاج والتنبؤ والاستدلال.
- وصف البيانات وتوزيعاتها وتقسيماتها وتكراراتها وفئاتها والمتغيرات التي تحويها الظاهرة.
- تلخيص نتائج التجارب المعملية وغير المعملية وتقييم الظواهر المختلفة.
- التعرف على الفروق في الأخطاء التي قد تنجم عن القياس أو عن اختيار العينة أو عن الصدفة.
- صياغة دراستنا صياغة علمية منهجية تجريبية قياسية مناسبة.
- التوصل إلى الحقائق العلمية والقوانين التي تحكم الظواهر وصولاً إلى إمكانية إجراء تعميمات يمكن في ضوءها تفسير السلوك أو متغيرات الظاهرة المدروسة.

3-1 : فروع علم الاحصاء

¹ طكوش صبرينة، محاضرات في الإحصاء الوصفي، جامعة الجزائر 3، 2014/2015، ص 05.

ينقسم علم الاحصاء إلى الإحصاء الوصفي والاحصاء الاستدلالي، ويختص الإحصاء الوصفي بتلخيص وتوصيف مجموعة من البيانات، فيما يختص الإحصاء الاستدلالي بالوصول الى تعميم عن خواص الكل (المجتمع) من واقع فحص جزءاً من الكل (العينة)¹.

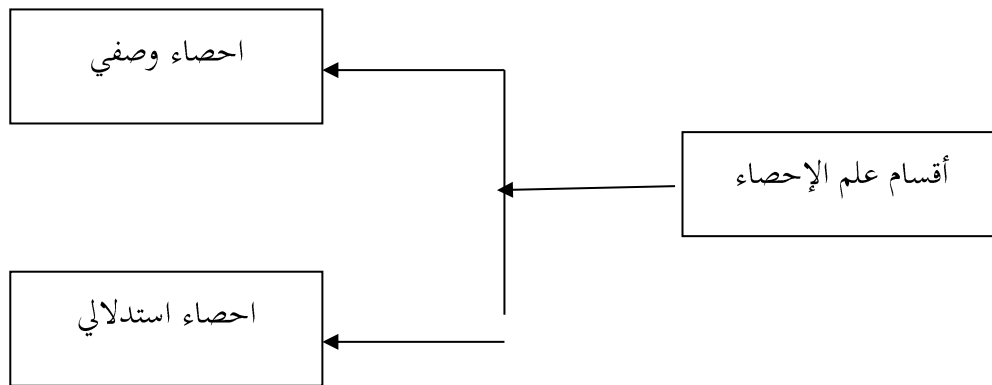
أ- إحصاء وصفي:

هو ذلك الجزء من الاحصاء الذي يهتم بتلخيص البيانات الاحصائية إلى عدد محدود من الأرقام تسمى مقاييس إحصائية أو في جدول إحصائي يسهل القراءة أو في رسوم بيانية، والغرض من كل ذلك هو اعطاء وصفاً أولياً للظاهرة المدروسة بدون تحليل معمق.

ب- إحصاء استدلالي (استنتاجي):

يستند على فكرة إجراء الدراسة الإحصائية (جمع البيانات) على جزء من المجتمع يسمى العينة، يتم اختيارها بطريقة مناسبة، بغرض استخدام بيانات هذه العينة في التوصل إلى نتائج يمكن تعميمها على مجتمع الدراسة، فنقول لقد استدللنا على خواص المجتمع على أساس خواص العينة، وهذا عكس الاستنباط الذي يعني استخراج خواص الجزء انطلاقاً من خواص الكل. والتي نلخصها في الشكل الموالي:

الشكل 01: أقسام علم الاحصاء



فإذا كانت لدينا كمية كبيرة من البيانات العددية، فإن الإحصائي سيحاول أن يرتبها في صورة تجعل من السهل قراءتها وفهمها، وقد يتضمن هذا:

- تبويب البيانات وتقديمها في شكل جداول تكرارية، أو في شكل منحنيات بيانية ليسهل فهم معناها.

¹ دومينيك سلفادور، "ملخصات شوم، نظرات ومسائل في الإحصاء والاقتصاد القياسي"، ترجمة سعيد حافظ منتصر، مصر، 1983، ص 01.

- حساب بعض المقاييس أو المؤشرات الإحصائية مثل النسب أو المتوسطات.
وتدخل العمليات السابقة في نطاق الإحصاء الوصفي، أما الإحصاء الاستدلالي فهو يختص بإجراء التنبؤات والتقديرات والاستنتاجات عن مجموعة من المتغيرات أكبر من تلك التي تمت ملاحظتها فعلا¹.

2- مفاهيم أساسية في علم الإحصاء.

1-2: الوحدة الإحصائية:

هي الكائن الواحد أو الخلية الأساسية التي تجرى عليه الدراسة الإحصائية، أي أن أسئلة الاستمارة تدور حوله، سواء كان هذا الكائن إنسانا أو حيوانا أو شيئا مثل إنسان، بقرة، سيارة... إلخ².

2-2: المجتمع الإحصائي:

هو مجموعة المشاهدات والقياسات الخاصة بمجموعة من الوحدات الإحصائية والتي تخص ظاهرة من الظواهر القابلة للقياس: مجتمع من الطلبة، مجتمع من الأسر، مجتمع من المؤسسات³، أو هو مجموع الوحدات الإحصائية المراد دراستها أو المعرفة بشكل دقيق والتي تشترك فيما بينها في الصفة الأساسية محل اهتمام الباحث.

3-2: المتغير الإحصائي:

هو الخاصية أو الصفة (نوعية أو كمية) المشتركة لكل الوحدات الإحصائية التي تشكل المجتمع الإحصائي مثل: الطول، السن، المستوى التعليمي، الإنتاج... إلخ، وتنقسم المتغيرات الإحصائية إلى نوعين:

1-3-2 المتغير الكيفي:

هي تلك المتغيرات غير قابلة للقياس أي لا تأخذ قيما عددية مثل الألوان، الجنسية، اللغة، الجنس، تقديرات الشهادات... إلخ وينقسم بدوره إلى نوعان:

• متغير كيفي ترتيبي: كتقديرات الحصول على البكالوريا.

• متغير كيفي اسمي: أي غير ترتيبي كالجنسية، لون العيون.

¹ موسى عبد الناصر، دروس في الإحصاء الوصفي، جامعة محمد خيضر بسكرة، 2006-2007، ص 01.

² جلاطو جيلالي، الإحصاء مع تمارين محلولة، ديوان المطبوعات الجامعية، الطبعة 1، 2001، ص 5.

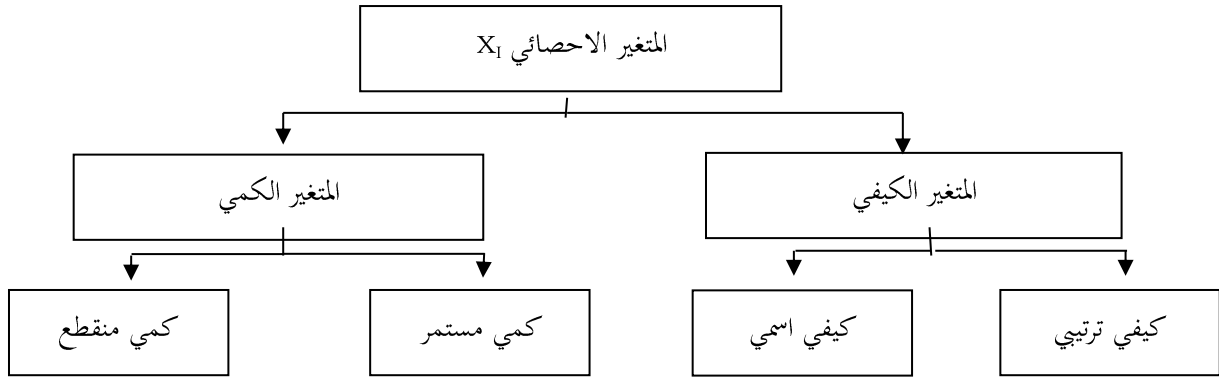
³ نفس المرجع، ص 05.

2-3-2 المتغير الكمي:

هي تلك المتغيرات القابلة للقياس وهي الأكثر استعمالاً، حيث يعبر عنها بصفة بأرقام تمثل القيمة الحقيقية للظاهرة كعدد افراد الاسرة، عدد غرف المنزل، الريح، رقم الاعمال... الخ، بدوره ينقسم الى نوعين:

- **متغير كمي منفصل: (متقطع):** وهي تلك المتغيرات التي تأخذ قيما صحيحة ولا يمكن تجزئتها كعدد الأطفال، وعدد غرف المنازل.
- **متغير كمي مستمر:** نقصد بها تلك المتغيرات التي تأخذ كل القيم الممكنة لمجال الدراسة، ونظرا لان القيم في هذه الحالة لا متناهية يتم تقسيم هذه القيم الى فئات، والشكل الموالي يلخص ذلك.

الشكل 02: أنواع المتغيرات.



المصدر: من اعدادنا

3- مصادر جمع البيانات:

1-3 جمع البيانات:

يقصد بجمع البيانات عملية الحصول على معلومات رقمية أو وصفية تتسم بالصحة والدقة عن ظاهرة من أحد المصادر المعروفة محدودة الفترة الزمنية، كون البنات الإحصائية يتم جمعها خدمة لهدف معين قد يكون في الغالب حل مشكلة من المشاكل التي تعترضنا في حياتنا اليومية، ولدراسة أي مشكلة لا بد من توافر مجموعة من البيانات التفصيلية في صورة رقمية تساعد على تحديد حجم المشكلة والعناصر المكونة لها بغية اتخاذ قرارات لاحقا بهدف تصحيح الأوضاع.

إن دقة البيانات المستخدمة تجعل من مصداقية النتائج الناجمة عن التحليل الإحصائي على مستوى عالٍ من الدقة، وتعد البيانات المادة الأساسية الرئيسية للدراسات الإحصائية، وعليها تتوقف دقة الوصف والتحليل وسلامة الاستنتاج ومنطقيته، فإذا كانت هذه البيانات والمعلومات دقيقة وشاملة وواقعية، كان الوصف والاستنتاج والقرار الذي نحصل عليه سليماً وصحيحاً، وعليه يجب توخي الدقة والاهتمام البالغ والحرص الشديد في الحصول على بيانات سليمة وواقعية حول الظواهر محل الدراسة لأنها تشكل العمود الفقري والحجر الأساسي في علم الإحصاء، وهناك عدة مصادر للحصول على البيانات تختلف باختلاف موضوع الدراسة والغرض منها، من أهم هذه المصادر ما يلي:

-النشريات، الدوريات والسجلات.

-التجارب.

-الاستبيان.

-التعدادات العامة.

وهناك طرق عدة للحصول على البيانات الإحصائية والتي يمكننا الحصول عليها من خلال قسمين من المصادر:

2-3 المصادر التاريخية:

وتصنف باحتوائها للبيانات الثانوية التي قد تم جمعها في تواريخ سابقة أحياناً بصورة دورية لتخدم أغراضاً معينة. وهي البيانات التي يمكن التوفر عليها في الإحصاءات الرسمية والبيانات المنشورة. التي يتولى جمعها وتصنيفها ونشرها دوائر حكومية متخصصة، وكذا الوكالات والهيئات الإحصائية المختصة والبيانات المتوفرة أيضاً عبر شبكة الإنترنت. ونشير أن هذه المصادر توفر مشقة جمع البيانات من الميدان وما يترتب عليه من جهد وتكاليف مادية. ونعيب عنها أنها قد تكون قديمة وغير متجددة وقد لا تفي تماماً لغرض البحث كما قد يكون بها بعض التحيز التي هي مساوئ تعيق من الاستفادة من البيانات بصورة كاملة¹.

3-3 المصادر الميدانية أو الأصلية:

¹ سياغ احمد رمزي، محاضرات في الإحصاء الوصفي، جامعة ورقلة، 2015، ص 04.

والتي يلجأ الباحث إليها غالبا حين لا تتوفر بيانات من المصادر التاريخية حيث نتحصل من خلالها على البيانات الأولية التي يتم تجميعها من مصادرها الأصلية مناسبة لغرض معين ومخصص ومحدد مسبقا. ومعنى ذلك أن يتصل الباحث بموضوع بحث مباشرة. فهي تضع الباحث وجها لوجه أمام الظواهر التي يدرسها. فالحصول على بيانات أولية يتطلب انتاج طرق الملاحظة أو التجربة أو المسح وعلى العموم يتم جمع البيانات من الميدان باتباع أحد الأسلوبين التاليين:

1-3-3 اسلوب الحصر الشامل:

والذي يعتمد على جمع البيانات عن جميع الوحدات الإحصائية المكونة للمجتمع محل البحث، ويتم استخدام هذا الأسلوب في الحالات التالية:

- 1- البيانات المطلوبة بصفة فردية من مفردات المجتمع وعلى حدى؛
- 2- الحصول على نتائج البحث على مستوى عالي الدقة؛
- 3- عدم تجانس مفردات المجتمع وادا ما كان المجتمع صغير نسبيا.

2-3-3 أسلوب العينات:

ويعتمد على جمع البيانات من مجموعة مختارة من مفردات المجتمع المراد دراسته، ثم يتم دراسة صفات هذه العينة من المفردات التي اختيرت، بطريقة معينة لتمثل أحسن تمثيل للمجتمع محل الدراسة. ويتم تعميم النتائج التي يحصل عليها الباحث من بيانات العينة على المجتمع بأكمله. وهناك كثير من الأبحاث والدراسات التي تتم بواسطة هذا الأسلوب باعتباره من الأساليب الأكثر شيوعا في الدراسات الإحصائية الميدانية. ويستخدم أسلوب العينات كذلك عندما يكون المجتمع لا نهائي. إلا أن هناك اخطاء يتعرض لها الباحث عند استخدام أسلوب العينات منها خطأ الصدفة الذي يحدث نتيجة عدم التجانس في مفردات المجتمع أو لحجم العينة وخطأ التحيز الذي ينشأ نتيجة لعوامل إنسانية بحتة بسبب سوء اختيار العينة.

وفي هذا السياق فإن التعامل مع العينات لا يكمن فقط في جمع بيانات في حد ذاتها بل أيضا في معرفة كيفية الحصول عليها وكيفية اختيار العينة بطريقة المناسبة التي تبني على اعتبارات معينة، مثل طبيعة التباين والاختلاف بين مفردات المجتمع المراد دراسته، وكذلك التكاليف التي يتحملها الباحث. وعموما في عملية اختيار العينات يمكن للباحث تبني طرق الاختيار العشوائي المبني على

الاحتمالات. ونذكر من أهمها: العينة العشوائية البسيطة، العينة الطبقية، العينة المرحلية، العينة المنظمة، العينة العنقودية، المعاينة المتتابعة¹.

4-3 : العينة الإحصائية: هي جزء من المجتمع محل الدراسة مثل مجموعة من سكان مدينة، أو مجموعة من طلبة جامعة بومرداس، أو بعض المساحات الزراعية في الجزائر... الخ. ويتم استخراجها بطرق إحصائية معينة حتى تكون ممثلة للمجتمع الإحصائي أحسن تمثيل، ويتم الاعتماد عليها في الدراسة بدل المجتمع للأسباب التالية:

أ- كبر حجم المجتمع؛

ب- ربعا للوقت والجهد والمال؛

ت- الفحص قد يكون مؤذيا أو متلفا للوحدات؛

ث- قد تكون الدراسة الشاملة مستحيلة في حالة حجم المجتمع غير محدود.

ج- الحاجة لنتائج دراسة سريعة نسبيا.

كما للباحث حرية اختيار العينة الغير احتمالية التي تعبر عن وجهة نظره دون التقييد بتحديد إطار للعينة ويتم اختيار مفرداتها باستخدام الطرق الذاتية أو حسب قناعة الباحث ومعرفته بالمجتمع، ومن أهم العينات:

○ عينة الحصص.

○ العينة القائمة على الحكم الشخصي.

○ العينة الميسرة.

فبمجرد أن يتم جمع وتحليل وعرض البيانات الأولية فإنها تصبح بيانات ثانوية قابلة للمعالجة ونستطيع إبتداءا من هنا المرور إلى مرحلة التحليل والتلخيص ووصف وترتيب البيانات².

1-4-2: أنواع أهم العينات الإحصائية:

● العينة العشوائية البسيطة: هي العينة الأكثر استخداما وتعمل في حالة المجتمعات المتجانسة، ونقصد بالتجانس هنا ان الوحدات الإحصائية تشترك في الصفة المراد دراستها بشكل متقارب جدا.

¹ المرجع السابق، ص 05.

² سياع احمد رمزي، سبق ذكره، ص 06.

مثال 01: مجتمع من الطلبة يشكل مجتمعا متجانسا من ناحية العمر، كون اغلب الطلبة بدؤوا دراستهم في نفس السن ومروا عبر نفس المراحل.

● العينة العشوائية ذات مراحل: هي نفسها العينة العشوائية غير أنها تتم بمراحل متعددة، أي هي كذلك تستخدم في حالة المجتمعات المتجانسة الكبيرة جدا.

مثال 02: أردنا دراسة تقديرات الحصول على البكالوريا في الجزائر، في المرحلة الأولى نختار عشوائيا ولاية من الولايات المشكلة للوطن، ثم نختار عشوائيا دائرة من دوائر الولاية في مرحلة ثانية، في مرحلة ثالثة نختار بلدية من البلديات المشكلة للدائرة، ثم في مرحلة رابعة نختار ثانوية من ثانويات البلدية.

● العينة الطبقية: تستخدم في حالة المجتمعات غير المتجانسة أي تلك المجتمعات التي تتشكل من طبقات وفئات متباينة فيما بينها.

مثال 03: يضم أحد المصانع 1000 عامل، نسبة العمال الذين تقل أعمارهم عن 20 سنة هو 20%، فيما تبلغ نسبة العمال الذين تتراوح أعمارهم بين 20 و 50 سنة 75% والباقي أعمارهم أكثر من خمسون سنة، أراد المدير تشكيل لجنة حجمها خمس عشر عدد العمال للتفاوض معها في حالة وجود مشاكل، بصفتك طالب متربص في المصنع طلب منك المدير تشكيل اللجنة حتى تكون ممثلة للمجتمع الاحصائي احسن تمثيل.

الحل:

نرمز ب n لحجم العينة و n_1, n_2, n_3 للعمال المشكلين للجنة من الفئات العمرية أقل من 20 سنة، بين 20 و 50 سنة، أكثر من 50 سنة على التوالي و N لعدد عمال المصنع.

نلاحظ ان المجتمع غير متجانس من ناحية العمر فهو يتشكل من ثلاث فئات عمرية مختلفة وبالتالي يجب استخدام العينة الطبقية وحتى تكون ممثلة للمجتمع الاحصائي يجب المحافظة على نفس التركيبة

1- تحديد حجم العينة n

$$n = \frac{1}{5} * \frac{1}{10} N = \frac{1000}{50} = 20$$

اذن سنشكل مكونة من 20 عامل.

2- إيجاد كل من n_1, n_2, n_3

$$n_1 = \frac{20 * n}{100} = 4$$

$$n_2 = \frac{75 * n}{100} = 15$$

$$n_3 = \frac{5 * n}{100} = 1$$

اذن سنختار خمسة عمال أقل من عشرين سنة و15 عامل تتراوح أعمارهم بين عشرين وخمسون سنة وعامل واحد أكثر من خمسون سنة.

5-3- جمع البيانات وتبويبها:

3-5-1: جمع البيانات الإحصائية: يتم جمع البيانات الإحصائية بطرق ومن مصادر مختلفة، وذلك حسب الهدف من الدراسة وأسلوب التحليل المتبع ومن بين الطرق المتبعة في جمع البيانات نذكر:
أ- الطريقة المباشرة: يقصد بهذه الطريقة قيام الباحث بجمع المعلومات الإحصائية بنفسه، من مصادرها الأولية كأن يقوم بطرح الأسئلة مباشرة على الأسر وتسمى كذلك الطريقة الميدانية.
ب- الطريقة الغير مباشرة: وتسمى أيضا طريقة البيانات الثانوية. وهي تشمل جمع البيانات والمعلومات الإحصائية المتوفرة من وثائق ومطبوعات ونشرات احصائية التي تصدرها الهيئات والدواوين المختلفة، وكذلك الهيئات الدولية ومنظماتها المختلفة، وكذا الإحصاءات الموثوقة في بحوث سابقة، أو التي نحصل عليها من مواقع الانترنت الموثوقة والمتخصصة في المجال.

3-5-2: تبويب البيانات وتقريبها: إن مجرد جمع البيانات الاحصائية عن متغيرات مجتمع ما يكاد يكون عديم الفائدة، خصوصا إذا تم التعامل مع هذه البيانات على الصورة التي هي عليها، إذ لا يمكن من خلالها وصف خصائص المجتمع على نحو دقيق، أو الوصول إلى أية استنتاجات أو عمل أحكام حيالها، لاسيما إذا كان حجم البيانات كبير جدا، كما هو الحال في معالجة درجات الطلبة المتقدمين لامتحان الشهادة الثانوية، أو مبيعات شركة تجارية متعددة الأغراض، أو الموارد الاقتصادية المتعددة لدولة ما، أو رواتب الموظفين في القطاعات العامة والخاصة وغيرها من الأمثلة الأخرى.

وحتى يتم التعامل مع البيانات الاحصائية الخام التي يتم جمعها عن متغيرات مجتمع ما يجب العمل على تنظيمها وتلخيصها على نحو يسهل عملية معالجتها وتحليلها، ويمكن تحقيق هذا الغرض من خلال اللجوء إلى التوزيعات التكرارية للبيانات، وذلك من خلال عرض البيانات وتمثيلها في جداول تكرارية أو رسوم بيانية.

فالتوزيعات التكرارية هي بمثابة معالجة أولية للبيانات الاحصائية، وقد يشكل هدفا يتوقف معالجة البيانات عنده، أو إنها تشكل خطوة من ضمن خطوات معالجة البيانات وتحليلها، بحيث يسهل لاحقا إجراء المزيد من المعلومات الاحصائية المعقدة على هذه البيانات، ويمكن تنظيم البيانات وتلخيصها وفق التوزيعات التكرارية من خلال العرض الجدولي أو التمثيل البياني.

3.5.3- تقريب البيانات:

يعتمد الإحصاء في كثير من عملياته على التقريب الذي يهدف من ورائه تبسيط العمليات الحسابية حتى يتيسر للباحث معالجتها وتأكيد معالمها الرئيسية، وتساعد القارئ على فهم نتائجها.

أ – التقريب البسيط:

تقوم فكرة التقريب على حذف الرقم الذي يبدأ به العدد من اليمين ثم إضافة واحد صحيح إلى الرقم الذي يتبع إلى يساره مباشرة إذا كان الرقم المحذوف أكبر من 5 أو يترك كما هو دون إضافة الواحد الصحيح إذا كان الرقم المحذوف أقل من 5.

مثال: قرب الأعداد التالية: 1.3، 25.4، 15.6، 18.7، 29.8 إلى أعداد صحيحة؟

الحل:

الاعداد الاصلية	1.3	25.4	15.6	18.7	29.8
الاعداد المقربة	1	25	16	19	30

أما إذا كان الرقم المحذوف يساوي 5 فإن الرقم الذي يقع إلى يساره يقرب إلى أقرب عدد زوجي، أما إذا كان الرقم زوجيا ظل كما هو.

مثال: قرب الأعداد التالية: 1.5، 24.5، 15.5، 18.5، 29.5 إلى أعداد صحيحة؟

الحل:

الاعداد الاصلية	1.5	24.5	15.5	18.5	29.5
الاعداد المقربة	2	24	16	18	30

ومن أهم استخدامات التقريب تقريب النسب المئوية والكسور العشرية إلى أقرب عدد صحيح وأثر هذا التقريب على مجموعها النهائي الذي يجب أن يساوي 100 في حالة النسب المئوية، وواحد صحيح في حالة الكسور العشرية.

تمارين مقترحة للفصل الأول:

التمرين الأول:

حدد في العبارات التالية كل من: المجتمع الإحصائي، الوحدة الإحصائية، المتغير الاحصائي ونوعه:

- العمر الافتراضي للمصابيح الكهربائية المنتجة في مصنع.
- الأجور الشهرية لعمال مؤسسة ما.
- أوزان طلبة العلوم الاقتصادية.
- الرياضة المفضلة لطلبة جامعة بومرداس.
- عدد الغرف المملوكة من طرف كل عائلة في حي 1200 مسكن ببومرداس.
- تصنيف عمال مصنع حسب المؤهل.
- عدد السيارات في دولة حسب الصنف.
- تصنيف الأحزاب السياسية حسب عدد الأصوات المحصل عليها في الانتخابات.

حل التمرين الأول:

العبرة	المجتمع	الوحدة	المتغير	نوعه
1	مصباح منتج	مصباح	العمر الافتراضي	كمي مستمر
2	عمال مؤسسة	عامل	الأجور الشهرية	كمي مستمر
3	طلبة العلوم الاقتصادية	طالب	الوزن	كمي مستمر
4	طلبة جامعة بومرداس	طالب	الرياضة المفضلة	كفي اسمي
5	عائلات حي 1200 ببومرداس	عائلة	عدد الغرف	كمي منفصل
6	عمال المصنع	عامل	المؤهل	كفي ترتيبي
7	سيارات	سيارة	الصنف	كفي اسمي

8	الأحزاب السياسية	حزب	عدد الاصوات	كهي منفصل

التمرين الثاني:

البيانات التالية تمثل عدد أفراد الاسرة لعمال جامعة بومرداس.

9	5	4	4	6	4	3	5	7	3	2	6	2	5	3
2	3	3	4	9	5	5	4	3	3	5	5	2	5	2
9	2	2	2	8	8	8	5	3	4	2	3	2	9	4

المطلوب:

حدد المجتمع الاحصائي، الوحدة الاحصائي، المتغير الاحصائي ونوعه؟ -

لخص هذه البيانات في جدول إحصائي؟ -

حل التمرين الثاني:

1- إيجاد كل من المجتمع الاحصائي، الوحدة الاحصائي، المتغير الاحصائي ونوعه؟

- المجتمع الاحصائي هو: عمال جامعة بومرداس.

- الوحدة الإحصائية: عامل.

- المتغير الاحصائي: عدد افراد الاسرة -

- نوع المتغير: كهي منفصل.

2- تلخيص البيانات في جدول احصائي:

جدول: توزيع عمال جامعة بومرداس حسب عدد افراد الاسرة.

Σ	9	8	7	6	5	4	3	2	X_i
45	4	3	1	2	9	7	9	10	n_i

التمرين الثالث:

في أحد الأحياء السكنية قمنا بجمع بيانات حول عدد الغرف المملوكة من طرف العائلات

وتوصلنا إلى النتائج التالية:

2	5	2	2	3	3	2	2	4	5	3	2	2	5	3	1
4	5	6	5	1	2	3	3	6	3	5	3	2	4	3	2
2	2	1	1	3	4	4	3	2	5	4	3	2	3	3	3

المطلوب:

حدد طبيعة المتغير الإحصائي؟ لماذا؟ -

تبويب هذه البيانات في جدول احصائي؟ -

التمرين السابع:

البيانات التالية متعلقة بمداخل 50 شخص في إحدى المؤسسات يوميا بالدنانير.

37	37	36	20	25	23	18	18	18	17	12	12	12
5	0	0	0	0	0	0	0	0	0	0	0	0
35	28	52	52	52	46	11	11	10	39	38	38	37
0	0	0	0	0	0	0	0	0	0	0	0	5
44	42	42	40	40	40	39	65	64	36	36	36	35
0	0	0	0	0	0	0	0	0	0	0	0	0
		63	62	62	62	62	64	60	60	54	54	46
		0	0	0	0	0	0	0	0	0	0	0

المطلوب: شكل جدول توزيع تكراري من 7 فئات متساوية الطول؟